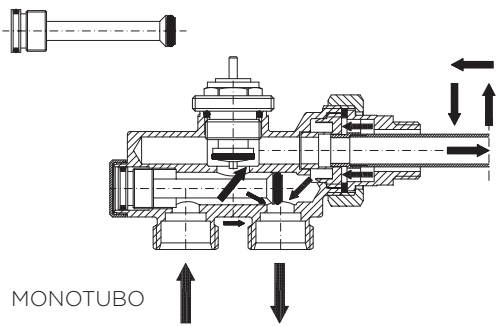
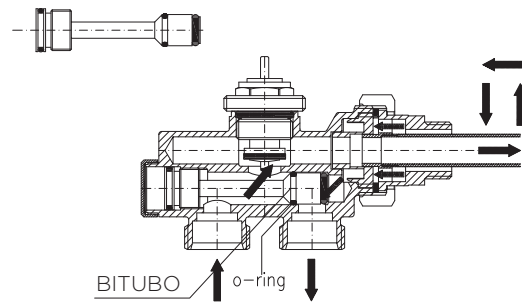


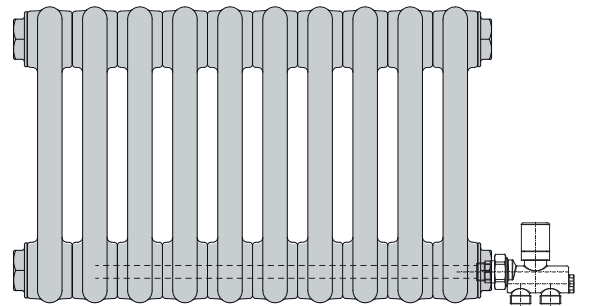
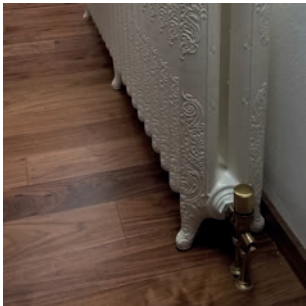
D	A	B	C	E	F
1/2"	60	72	24	24x19	35



one-pipe system | Einrohr | eenpijpsysteem
jednotrubkový systém | однотрубная система



bi-tube | Zweirohr | tweepijpsysteem
dvoutrubkový systém | двухтрубная система



35mm

Connection example | Anschlussbeispiel | Aansluitvoorbeeld
příklad připojení | Пример подключения

KV values for preset | KV Werte für Voreinstellung | KV-waarden voor preset
 KV hodnoty pro přednastavení | KV значения для предустановки

Tabella / Table 1 - Valori di Kv in funzione della preregolazione con by-pass in posizione minima
Values of Kv versus presetting position with the by-pass at the minimum position

Preregolazione <i>Presetting</i>	Portata <i>Flowrate</i>	Pressione <i>Pressure</i>	Pressione differenziale <i>Differential pressure</i>	Temperatura <i>Temperature</i>	Kv
	[l/h]	[kPa]	[kPa]	[°C]	[m ³ /h / (bar) ^{0.5}]
max	383,36	200,04	9,99	51,37	1,21
7	374,31	199,83	9,99	51,28	1,18
6	372,79	199,86	9,98	51,23	1,18
5	368,68	199,96	10,00	51,28	1,17
4	358,89	200,08	9,98	51,29	1,14
3	322,63	200,45	9,98	51,24	1,02
2	245,30	201,06	9,98	51,33	0,78
1	216,32	201,25	9,99	51,28	0,68

Tabella / Table 2 - Valori di Kv in funzione della preregolazione con by-pass in posizione intermedia
Values of Kv versus presetting position with the by-pass at the intermediate position

Preregolazione <i>Presetting</i>	Portata <i>Flowrate</i>	Pressione <i>Pressure</i>	Pressione differenziale <i>Differential pressure</i>	Temperatura <i>Temperature</i>	Kv
	[l/h]	[kPa]	[kPa]	[°C]	[m ³ /h / (bar) ^{0.5}]
max	480,14	199,88	9,98	51,42	1,52
7	478,26	199,97	9,99	51,59	1,51
6	476,89	200,00	9,99	51,56	1,51
5	474,38	199,62	9,99	51,38	1,50
4	469,58	199,72	9,99	51,21	1,49
3	459,79	199,89	9,99	51,35	1,45
2	443,16	200,13	9,99	51,48	1,40
1	438,83	200,11	9,99	51,43	1,39

By-Pass flow rates preset | Voreinstellung Durchfluss | stroomwaarden preset
hodnoty průtoku s By-Passem | Предустановленные значения потока

Grafico / Plot 1 - Portata in funzione della prerogolazione per la valvola con by-pass in posizione minima
Flow rate versus presetting for the valve with the by-pass in the minimum position

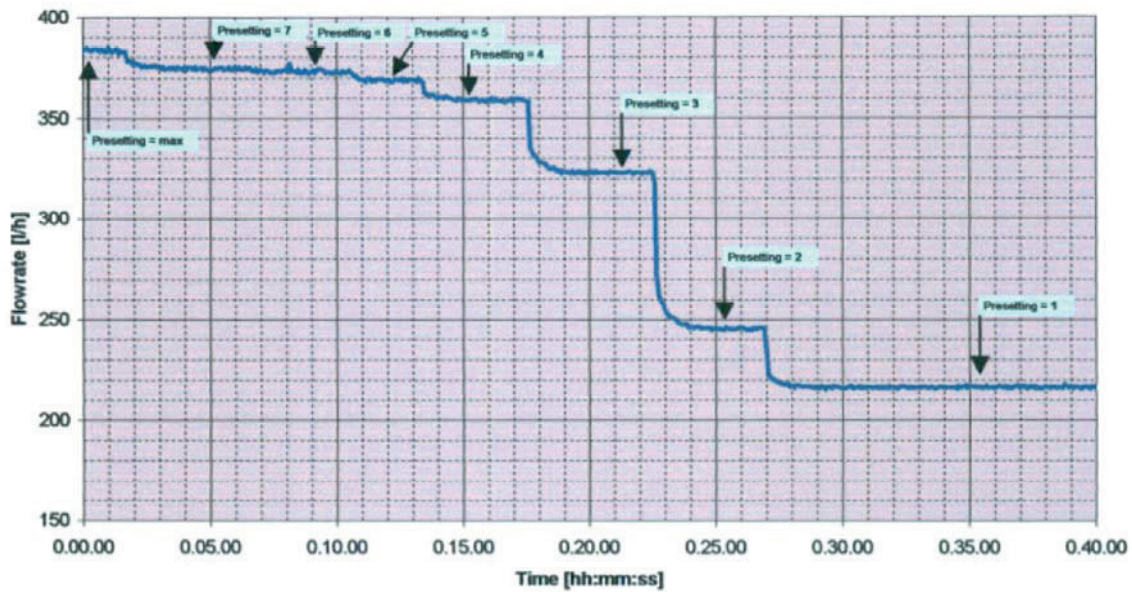


Grafico / Plot 2 - Portata in funzione della prerogolazione per la valvola con by-pass in posizione intermedia
Flow rate versus presetting for the valve with the by-pass in the intermediate position

