




Lupinus Single|Double


Indikace výkonu Δt 50°C
500~ 700 Watt
(dle rozměrů radiátoru)

Všechny rozměry v MM. Skryté symboly NELZE objednat
*) speciální rozměry na zakázku dle požadavku klienta (příplatek)

-  Jen topení,
(uzavřený) topný systém
-  Topení & elektrický provoz
Kombinované vytápění
-  Jen elektrický provoz

 **Ocel**
Trubka: 28mm
Lamela: 50 x 10 mm


 **Povrchová úprava**
+0% RAL bílá
Ostatní za příplatek

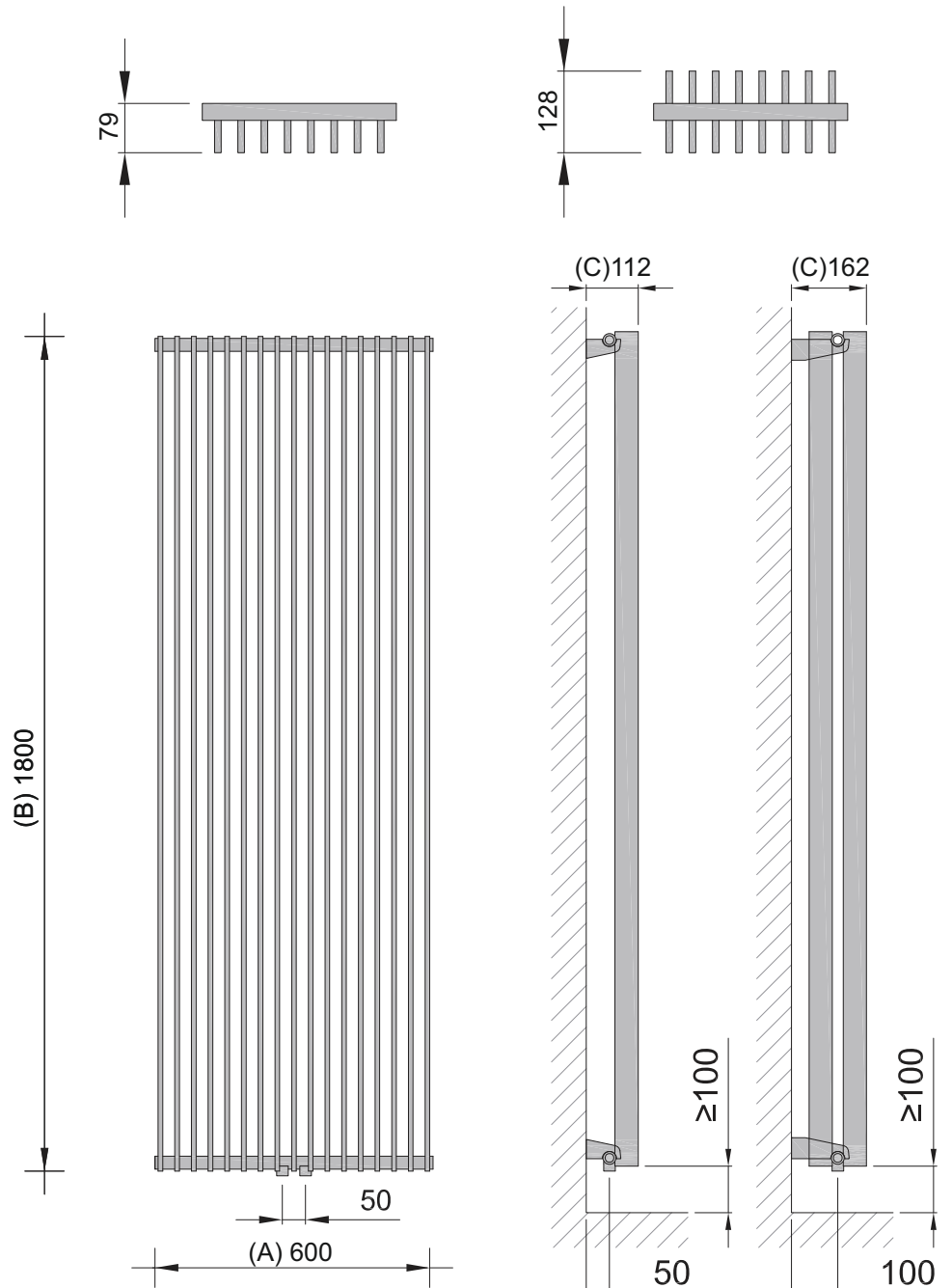
 **Parametry**
max. 5 bar
max. 95° C

 (A) **Standardní šířky**
300, 480, 600
Ostatní na dotaz

 (B) **Standardní výšky**
1800
Ostatní na dotaz

 **Horizontalní varianta**

 **Dodací lhůty**
4 - 6 týdny



Možnosti připojení

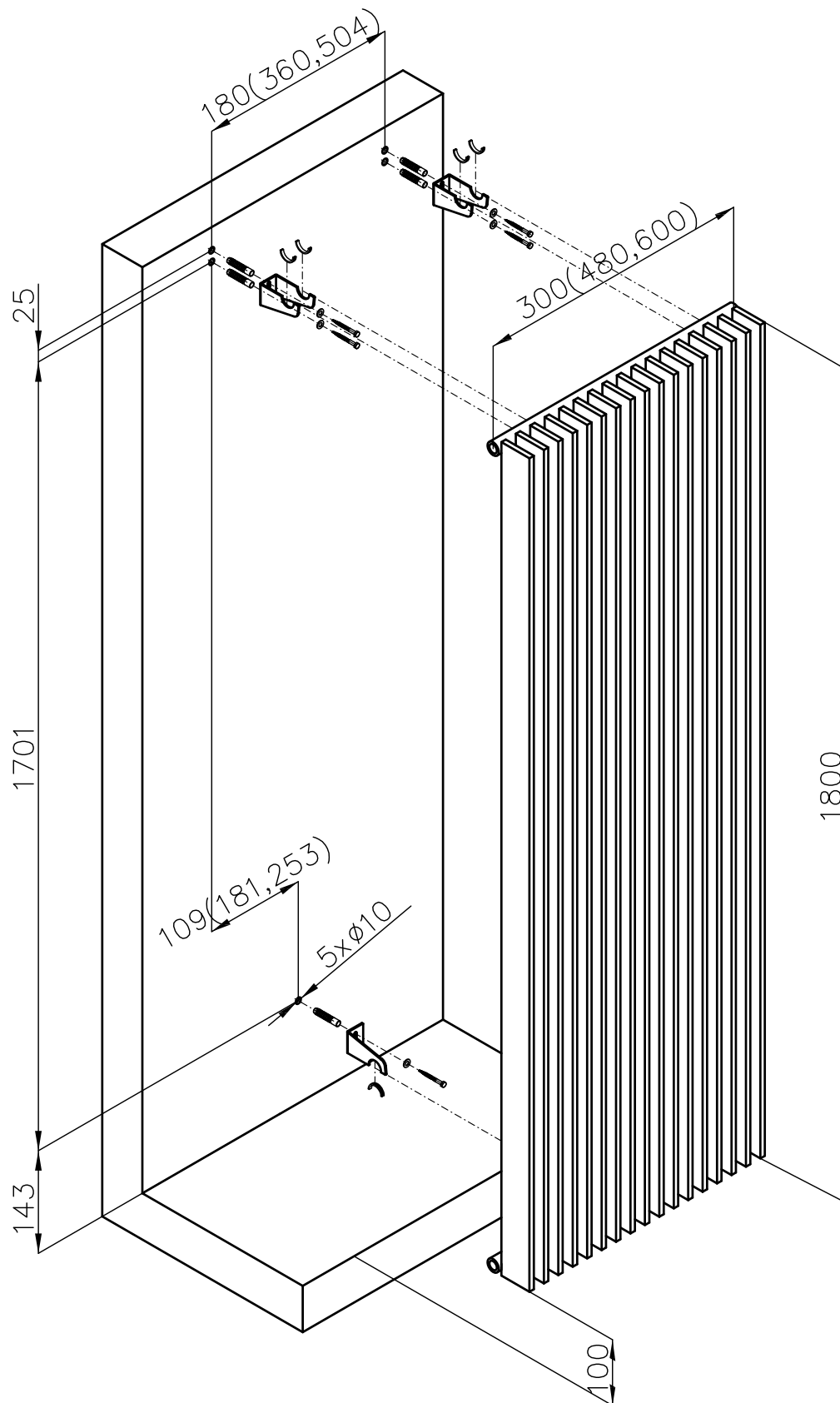
■ za příplatek □ standard



UPOZORNĚNÍ: Změny a tiskové chyby vyhrazeny. Laurens vyhrazuje právo na změnu specifikací modelu bez předchozího oznámení.
Veškeré změny instalace stávajícího nebo nového připojení doporučujeme realizovat nejdříve po dodávce radiátoru na místo určení.
Více informací o cenách, výkonech a prodejních místech naleznete na www.laurens.cz

Lupinus Single|Double

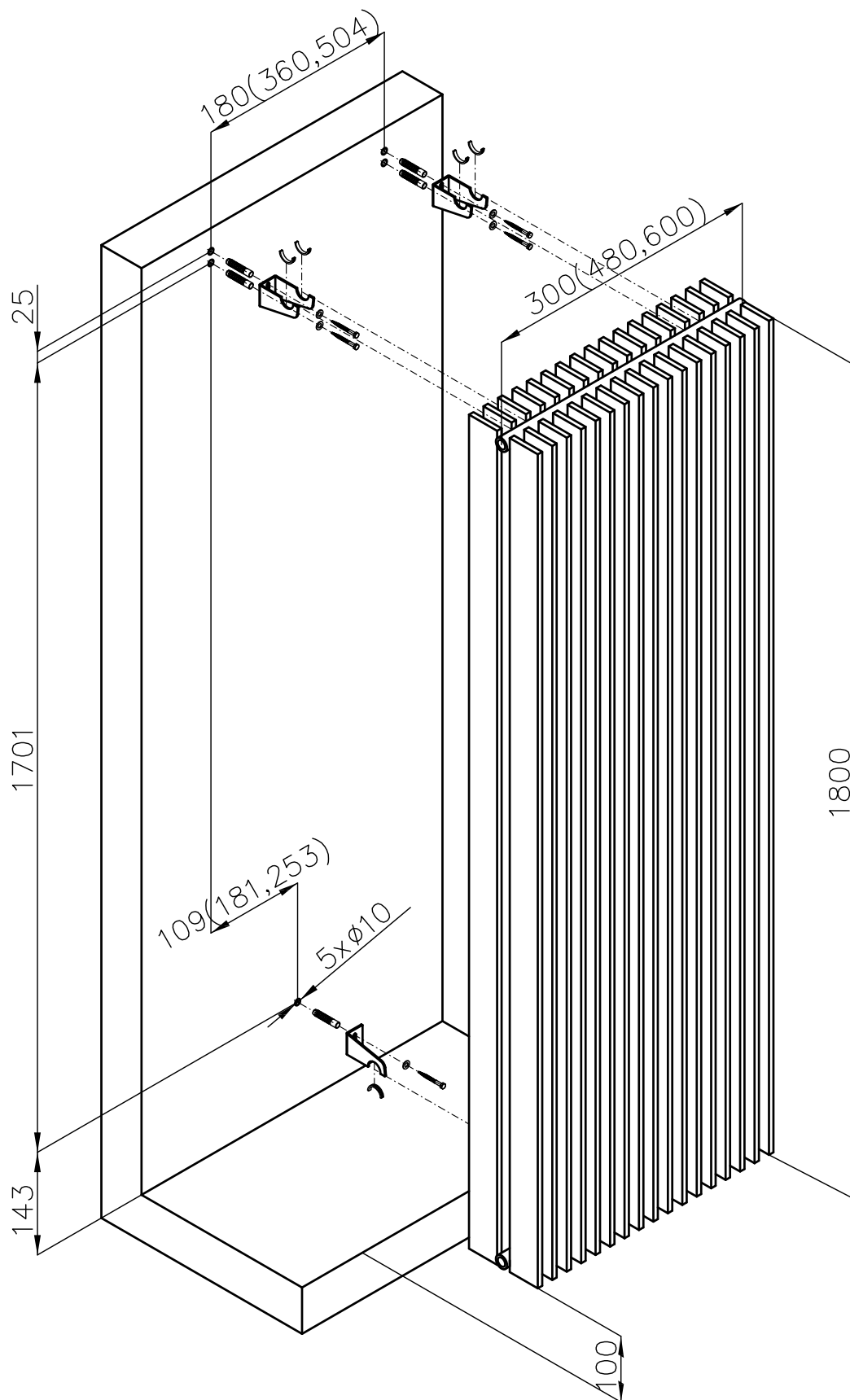
Všechny rozměry v MM. Držáky jsou součástí dodávky radiátoru.
Držáky odpovídají povrchové úpravě radiátoru.



UPOZORNĚNÍ: Změny a tiskové chyby vyhrazeny. Laurens vyhrazuje právo na změnu specifikací modelu bez předchozího oznámení. Veškeré změny instalace stávajícího nebo nového připojení doporučujeme realizovat nejdříve po dodávce radiátoru na místo určení. Více informací o cenách, výkonech a prodejních místech naleznete na www.laurens.cz

Lupinus Single|Double

Všechny rozměry v MM. Držáky jsou součástí dodávky radiátoru.
Držáky odpovídají povrchové úpravě radiátoru.



UPOZORNĚNÍ: Změny a tiskové chyby vyhrazeny. Laurens vyhrazuje právo na změnu specifikací modelu bez předchozího oznámení. Veškeré změny instalace stávajícího nebo nového připojení doporučujeme realizovat nejdříve po dodávce radiátoru na místo určení. Více informací o cenách, výkonech a prodejních místech naleznete na www.laurens.cz

Lupinus Single|Double

Podmínky pro montáž, užívání a údržbu radiátoru

Způsob používání:

Radiátor smí být používán pouze k vytápění/ohřevu vnitřních místností a interiérů. Případně jej lze použít k dosušování ve vodě praných textilií. Jiné použití radiátoru není dovoleno. Radiátor lze napojit pouze na uzavřený systém s nuceným oběhem, při dodržení parametrů (max. provozní tlak a max. Provozní teplota) uvedených v tomto technickém listě. Jen elektrický provoz nebo kombinovaný provoz je možný pouze, pokud je to uvedeno v technickém listu. Radiátory elektrické nebo radiátory osazené doplňkovým elektrickým topným tělesem (tzv. kombi-provoz) smí být instalovány a provozovány pouze při dodržení zvláštních instrukcí, které jsou součástí dokumentace radiátoru nebo jsou ke stažení na internetových stránkách firmy.

Čištění a údržba:

Čištění radiátoru smí být prováděno pouze běžnými čistícími prostředky pro domácnost, které neobsahují agresivní rozpouštědla nebo abrazivní prvky. Radiátor by měl být před prvním použitím řádně odvzdušněn. Tento proces by se měl opakovat, pokud je radiátor uváděn do provozu po delších odstávkách topného systému.

Reklama:

V tomto případě se obraťte na nejbližšího partnera Laurens nebo přímo na nejbližší pobočku firmy. Připravte si pro reklamací veškeré dokumenty (reklamační protokol - ke stažení z internetu, faktura, dodací list) a zajistěte fotodokumentaci radiátoru i okolí.

Doporučení při instalaci:

Instalaci by měla být prováděna vždy odborným personálem např. Instalátorem příp. Elektrikářem (jde-li o elektrický nebo kombinovaný provoz).

Doporučení při montáži nástěnných konzol:

Dodávaný spojovací montážní materiál je určen a dimenzován pro zavěšení radiátoru ve vnitřních prostorách objektů určených k bydlení. Podkladní materiál (stěna) musí být před vlastní montáží radiátoru prověřena na pevnost a nosnost. Zkontrolujte váhu tělesa. Pokud radiátor přesahuje 25kg přizvěte si k montáži 2hou osobu, která bude asistovat. Při vrtání dbejte na to, aby nedošlo k poškození stávajících rozvodů ve zdi.

Na radiátor se nesmí lézt, šplhat a nesmí být používán ani jako pomůcka k sezení nebo madlo ke vstávání. Radiátor smí být trvale zatěžován do max. 5kg. Metoda uchycení radiátoru na zeď musí být určena vždy na místě stavby před montáž a musí se případně přizpůsobit jejím podmínkám. Ochrannou (stavební) fólii odstraňte před prvním zprovozněním radiátoru. Zbylé obaly recyklujte dle místních předpisů.

Doporučení při montáži elektrických radiátorů nebo s kombinovaným provozem:

Elektrický radiátor nebo radiátor s kombinovaným provozem smí být instalován pouze v zóně 3. Elektrická topná vložka/patrona nesmí být zapojována do el.sítě dříve než je radiátor naplněn a řádně odvzdušněn! Může dojít k úrazu či poškození výrobku! Elektrická topná tyč smí být instalována do radiátoru **pouze zespod** do jednoho z profilů. Elektrická topná tyč nesmí přijít do kontaktu se stěnou profilu nebo trubky radiátoru.

Při montáži dodržujte 90° úhel a vertikální pozici topné tyče. Radiátor před použitím řádně odvzdušněte. V případě, že dojde k úbytku/ztrátě topného média (vody) nesmí být radiátor provozován. Může dojít k úrazu či poškození výrobku!